



SBUTTON 100

Buton de iesire aplicabil cu infrarosu, LED de stare bicolor, rezistent la apa IP66

Imagine



YLI ETERNIT ACCES SRL
A.: HAIDUCULUI 3A, CLUJ-NAPOCA
T.: +40 264 484989
W.: www.yli.ro

SBUTTON 100
Buton de iesire aplicabil cu infrarosu, LED de stare bicolor, rezistent la apa IP66
FISA TEHNICA

Descriere

SBUTTON 100 este un buton de iesire aplicabil din aliaj de zinc cu actionare fara atingere si LED de stare.

Actionarea butonului se face prin simpla apropiere a palmei, nefiind necesara atingerea acestuia, distanta de actionare este ajustabila intre 3 si 10cm.

Datorita etansarii cu rasina epoxidica, butonul poate fi montat la exterior, avand un indice de protectie la intemperii IP66.

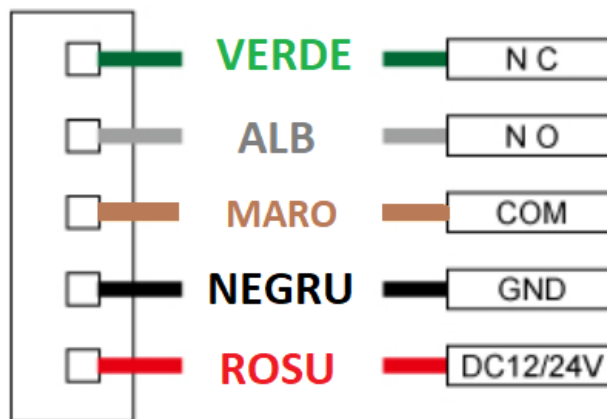
LED-ul de stare bicolor este activ rosu in standby si verde la actionare.

Poate fi utilizat in sisteme de control acces, pentru deschiderea/inchiderea usilor cu incuietori electrice.

Specificatii

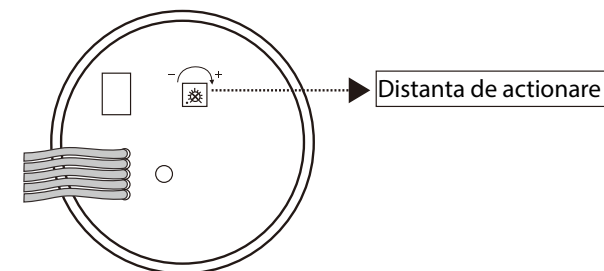
- Montare: Aplicat
- Tip: Antivandal
- Actionare: Fara atingere
- Distanța de actionare: 3-10cm
- Functionare: Monostabil, 1 sec.
- Temporizare: Nu
- Iesire contact: NO/COM/NC
- Curent maxim releu: 2A/24Vcc
- Alimentare: 12-24Vcc
- Consum: 25mA
- LED stare bicolor: Rosu - standby
Verde - la actionare
- Material: Aliaj de zinc
- Aplicabilitate: Exterior/ interior
- Protectie la intemperii: IP66
- Dimensiuni buton: 73(D) x 20(A) mm
- Temperatura de lucru: -20°C~+60°C
- Umiditate: 0~95%
- Masa bruta: 0.2kg

Conexiuni electrice



Ajustare distanta de actionare

Pe spatele dispozitivului, in partea dreapta a mufei de conexiuni, se afla un potentiometru cu ajutorul caruia se ajusteaza distanta de actionare.



Dimensiuni



Observatii



EEE FAC OBIECTUL UNEI
COLECTARI SEPARATE

